

# **Brems- und Schiebehilfe Modell Click & Go Compact**



CE

# **MONTAGEANLEITUNG**

Vorwort	3
Anlieferung des Click & Go Compact	3
Lieferumfang des Montagesatzes	4
1. Vorbereitung der Montage des Click & Go Compact	5
1.1. Vor der Montage des Click & Go Compact	5
2. Montage der Halteplatten	5
3. Position der Halteschellen	6
4. Montage der Schiebegriffverlängerungen	6
5. Breiteneinstellung des Click & Go Compact	6
6. Einrasten des Click & Go Compact	6
7. Inbetriebnahme des Click & Go Compact	7
8. Abkoppeln des Click & Go Compact	7
9. Anbau der optionalen Beleuchtung	7
10. Fehlercodes	8
11. Technische Daten	8
Kontaktdaten	8

## **Vorwort**

Mit dem Kauf der Brems- und Schiebehilfe Modell Click & Go Compact von Uniroll haben Sie sich für ein Qualitätsprodukt entschieden, das Ihnen viel Freude machen wird, wofür wir uns auch herzlich bedanken möchten.

**Ihr UNIROLL Team aus Malsch**

## **Anlieferung**

Modell Click & Go Compact wird bei geprüft und danach für den anschließenden Versand in eigens dafür vorgesehene Kartons verpackt.

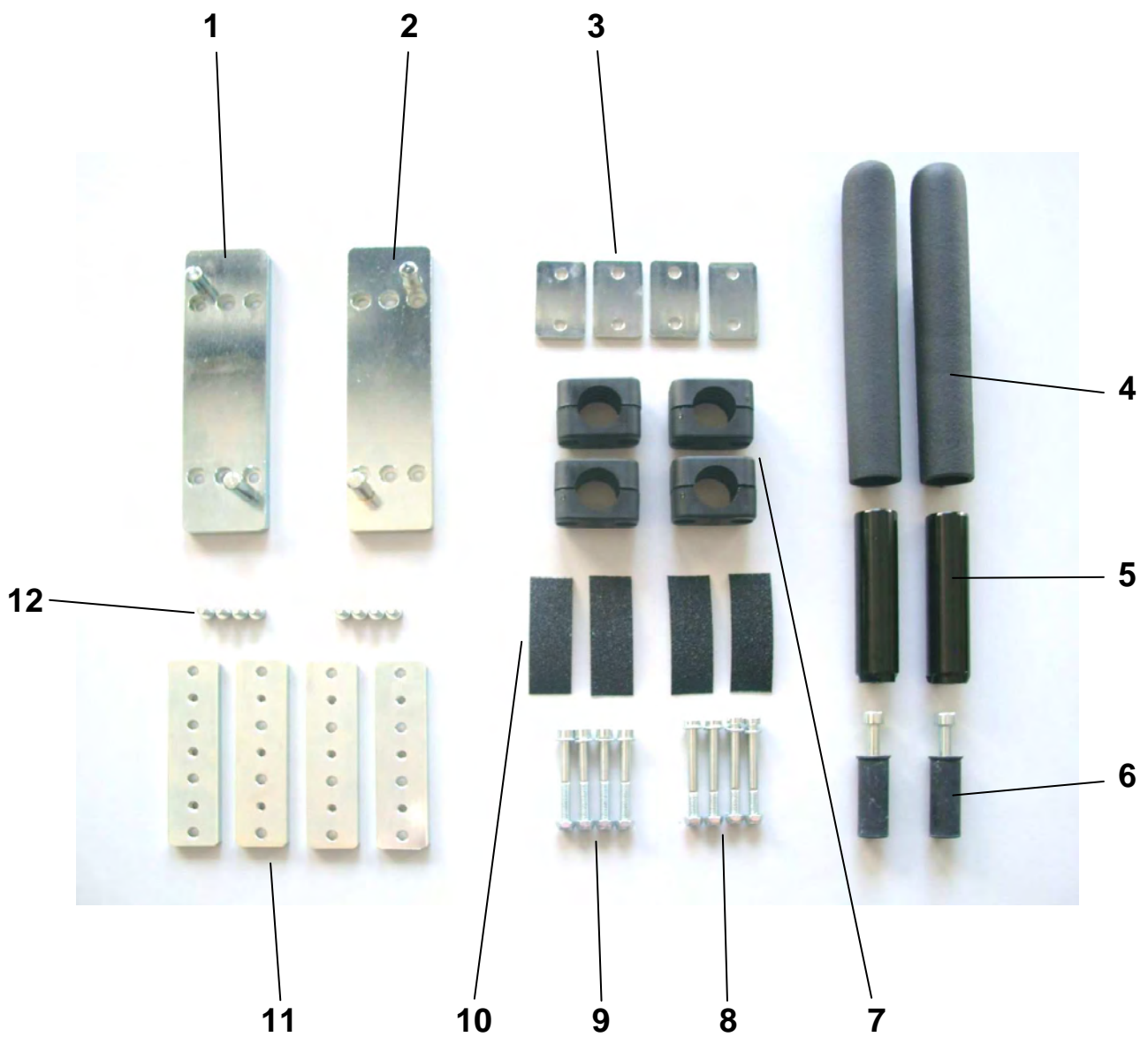
Wir möchten Sie dennoch darum bitten, die Brems- und Schiebehilfe sofort nach Erhalt – am besten noch im Beisein des Überbringers – auf eventuelle Transportschäden zu untersuchen.

Sollten Sie einen Transportschaden feststellen, so veranlassen Sie bitte folgendes:

- 1.) Durchführung einer Tatbestandsaufnahme – der Überbringer ist dazu verpflichtet.
- 2.) Anfertigung einer Abtretungserklärung – Sie treten alle Forderungen aus diesem Schaden an den Spediteur ab.
- 3.) Rücksendung des Frachtbriefes, der Tatbestandsaufnahme und der Abtretungserklärung an uns.

Bei Nichtbeachtung dieses Hinweises oder Meldung eines Schadens nach der Annahme ist eine Anerkennung des Schadens durch uns nicht möglich.

## Lieferumfang des Standard-Montagesatzes



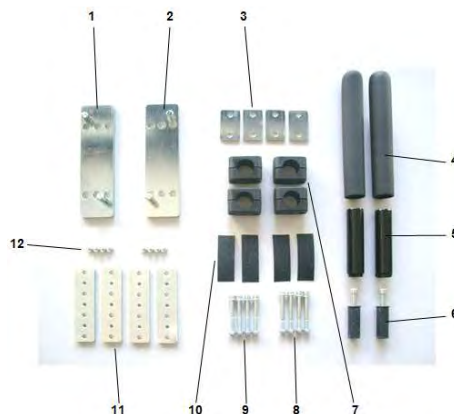
Pos.	Bezeichnung	Anzahl	Pos.	Bezeichnung	Anzahl
1	Trägerplatte links	1 Stück	7	Halteschellen 2-teilig	4 Stück
2	Trägerplatte rechts	1 Stück	8	Schrauben M6x60 mm	4 Stück
3	Verstärkungsbleche 2-Loch	4 Stück	9	Schrauben M6x55 mm	4 Stück
4	Moosgummi-Handgriffe	2 Stück	10	Antirutsch-Klebebänder	4 Stück
5	Griffverlängerungen	2 Stück	11	Montageplatten 7-Loch	4 Stück
6	Dübel für Schiebegriffe	2 Stück	12	Schrauben M6x10 mm	8 Stück

## 1. Vorbereitung der Montage des Click & Go Compact

Überprüfen Sie vor Beginn der Montage alle Teile auf Vollständigkeit und evtl. Transportschäden.

Für die Montage des Click & Go Compact an Ihren Rollstuhl benötigen Sie folgende Anbauteile:

- Montagesatz kpl. (siehe nebenstehendes Bild bzw. S. 4)
- Handsteuerung (Joystick)
- Click & Go Compact mit Batterien
- Einrasthilfe



### 1.1. Vor der Montage des Click & Go Compact

Bevor Sie nun mit der Montage an den Rollstuhl beginnen, prüfen Sie bitte folgende Details:

- Sollte Ihr Rollstuhl über keine Stützrollen verfügen, können Sie diese bei Uniroll für den Rohr-Ø 25 mm mit Best.-Nr. ECG1522500 bestellen
- Sollte Ihr Rollstuhl eine größere Sitzbreite als 48 cm haben, benötigen Sie einen Verbreiterungssatz für SB 51-56 cm. Diesen können Sie mit Best.-Nr. ECG330008 bestellen.
- Sollte Ihr Rollstuhl nicht einen Rohr-Ø 25 mm haben, können Sie Halteschellen für Rohr-Ø 22 bzw. 19 mm bei Uniroll bestellen.

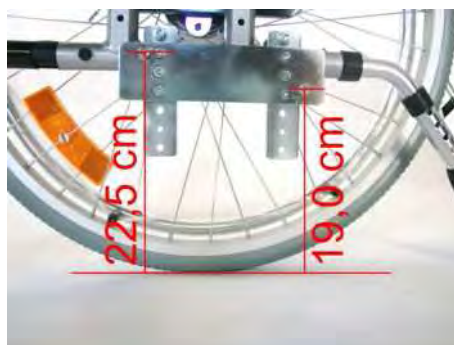
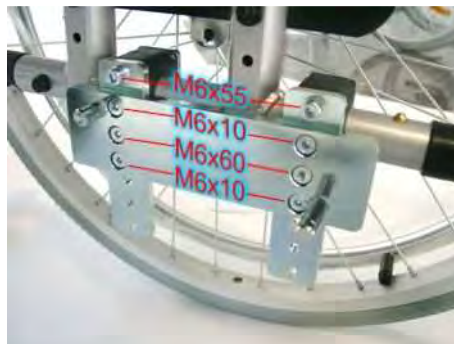


## 2. Montage der Halteplatten

Schrauben Sie Trägerplatte links (s.S. 4 Pos. 1) mit vier Schrauben M6x10 mm (s.S. 4 Pos. 12) unter Verwendung von Schraubensicherung (Loctite) auf zwei der 7-Loch Montageplatten (s.S. 4 Pos. 11), so dass das Maß der Arretierbolzen hinten (langer Bolzen) 19,0 cm und vorne (kurzer Bolzen) 22,5 cm beträgt.

Ist das Maß des unteren Rahmenrohrs Ihres Rollstuhls niedriger oder höher, müssen die 7-Loch Montageplatten entsprechend höher bzw. niedriger auf die Trägerplatte montiert werden!

Montieren Sie dann die Trägerplatte rechts in derselben Weise.



**⚠ Die Maße der Arretierbolzen von Mitte Bolzen zum Boden müssen betragen:**

**vorne: 22,5 cm (± 1,5 cm)**

**hinten: 19,0 cm (± 1,5 cm)**

Die nebenstehenden Bilder zeigen eine komplett montierte Halteplatte bestehend aus:

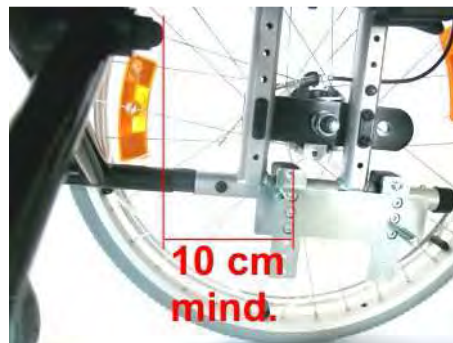
- Trägerplatte
- 7-Loch Montageplatten
- Halteschellen
- Verstärkungsblechen
- Div. Schrauben (siehe Bild rechts)





### 3. Position der Halteschellen

Die Halteplatten mit den Kunststoff-Halteschellen können nach vorne bzw. nach hinten Richtung Kreuzstrebe versetzt werden. Beachten Sie bitte, dass der Abstand vom vorderen Arretierungsbolzen bis zur Kreuzstrebe, Querstange bzw. einem anderen Hindernis **min. 10 cm** betragen muss! Nachdem Sie die korrekten Positionen der Halteschellen ermittelt haben, markieren Sie diese Positionen. Entfetten Sie diese Stellen und kleben Sie bitte die Antirutsch-Klebebänder auf die vier Positionen am Rollstuhlrahmen, an denen die Halteschellen montiert werden sollen.



**! Achten Sie bitte darauf, dass die Antirutsch-Klebebänder nicht überlappen!**

### 4. Montage der Schiebegriffverlängerungen

Entfernen Sie die vorhandenen Handgriffe am Rollstuhl. Setzen Sie die Gummi-Dübel (s.S. 4 Pos. 6) in die Schiebegriffe des Rollstuhls ein. Schrauben Sie die Griffverlängerungen (s.S. 4 Pos. 5) mit den Inbusschrauben mit einem Inbusschlüssel Größe 6 an den Gummi-Dübeln fest.



Schieben Sie die Handsteuerung (Joystick) auf den verlängerten Schiebegriff und schrauben diese von Hand vorsichtig fest.

**! Achtung: Bei zu festem Anziehen der Schrauben kann das Kunststoffgehäuse beschädigt werden!**



Passen Sie bitte die Länge der Moosgummi-Handgriffe (s.S. 4 Pos. 4) vor der Montage an die Länge der Schiebegriffe Ihres Rollstuhls an und schieben Sie nun den kurzen Moosgummi-Handgriff auf den Schiebegriff, an dem die Handsteuerung montiert ist und den langen Moosgummi-Handgriff auf den anderen Schiebegriff.

### 5. Breiteneinstellung des Click & Go Compact

Messen Sie den Abstand zwischen den bereits montierten Halteplatten. Lösen Sie beidseitig beide Madenschrauben vorne und hinten (s. nebenstehendes Bild) mit einem Inbusschlüssel Größe 5. Ziehen Sie das linke und rechte Trägergestell des Click & Go Compact auf das ermittelte Maß abzgl. ca. 4 mm heraus. Stellen Sie sicher, dass die Trägergestelle beidseitig dasselbe Maß haben! Ziehen Sie die 4 Madenschrauben wieder fest an. Kontrollieren Sie vor dem Einrasten des Click & Go Compact nochmals das Außenmaß der Trägerplatten: = **Maß zwischen den Halteplatten - 4 mm!**



### 6. Einrasten des Click & Go Compact

Sichern Sie den Rollstuhl mit der Rollstuhlbremse gegen Wegrollen. Stecken Sie die Einrasthilfe auf den Aufnahmebolzen am Click & Go Compact und sichern diese mit den Sternschrauben. Heben Sie den Click & Go Compact hinten an und schieben ihn auf den vorderen Stützrollen unter den Rollstuhl, bis der Click & Go Compact an den vorderen Arretierungsbolzen einrastet. Drücken Sie den Click & Go Compact nun nach unten, bis er in die hinteren Arretierungsbolzen hörbar einrastet. Prüfen Sie durch Anheben des Click & Go Compact, ob die Verriegelung korrekt eingerastet ist! Entfernen Sie die Einrasthilfe. Prüfen Sie bitte vor der Inbetriebnahme des Click & Go Compact den Luftdruck der Antriebsräder. **Der Luftdruck muss 2,5 bar betragen!**



## 7. Inbetriebnahme des Click & Go Compact

Vergewissern Sie sich, dass der Click & Go Compact ausgeschaltet ist! Der Schlüsselschalter muss senkrecht stehen (siehe Bild rechts). Schließen Sie das Steuerungskabel oben an der Handsteuerung (Joystick) an und drehen Sie den Sicherungsring von Hand fest. Schalten Sie den Click & Go Compact am Schlüsselschalter an (Stellung des Schlüssels ist waagrecht). Drücken Sie den grünen Fahrbetriebshebel (siehe Bild rechts) nach unten. **→ Der Click & Go Compact ist nun fahrbereit.** Prüfen Sie bitte alle Fahrfunktionen vor Auslieferung des Click & Go Compact und geben die beiliegende Bedienungsanleitung an den Benutzer weiter und weisen ihn darauf hin, die Bedienungsanleitung vor der ersten Benutzung aufmerksam durchzulesen.



## 8. Abkoppeln des Click & Go Compact

Sichern Sie den Rollstuhl mit der Rollstuhlbremse gegen Wegrollen. Stecken Sie die Einrasthilfe auf den Aufnahmebolzen am Click & Go Compact und sichern diese mit den Sternschrauben. Drücken Sie einen der gelben Entriegelungshebel (siehe Bild rechts) nach unten und heben den Click & Go Compact mit der Einrasthilfe nach oben aus den hinteren Arretierungsbolzen heraus. Ziehen Sie den Click & Go Compact auf den vorderen Stützrollen nach hinten aus dem Rollstuhl heraus. Entfernen Sie die Einrasthilfe.



## 9. Anbau der optionalen Beleuchtung

Legen Sie die Batterien gemäß der Bedienungsanleitung des Herstellers in die Front- und Rückleuchte ein. Befestigen Sie die Frontleuchte mit dem Kunststoffbügel am Vorderrahmen des Rollstuhls (Abb. 1) und richten die Leuchte zur Fahrrichtung aus. Montieren Sie nun die Rückleuchte mithilfe des Gummibandes am Seitenteil des Rollstuhls (Abb. 4) und richten die Leuchte zur Fahrrichtung aus. Zum Ein- bzw. Ausschalten der Frontleuchte drücken Sie den Knopf seitlich an der Leuchte (Abb. 2). Zum Ein- bzw. Ausschalten der Rückleuchte drücken Sie den Knopf oben an der Leuchte (Abb. 3). Überprüfen Sie bitte die Beleuchtung vor jeder Fahrt auf korrekte Funktion und ausreichenden Ladezustand der Batterien.

Das Wechseln der Batterien bzw. Entsorgungshinweise entnehmen Sie bitte der Bedienungsanleitung des Herstellers.

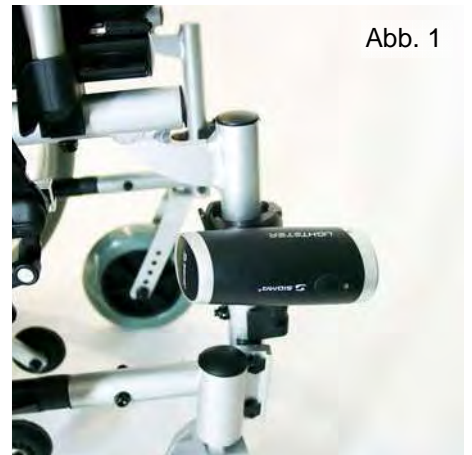


Abb. 1

Frontleuchte montiert



Abb. 2

Einschalten der Frontleuchte

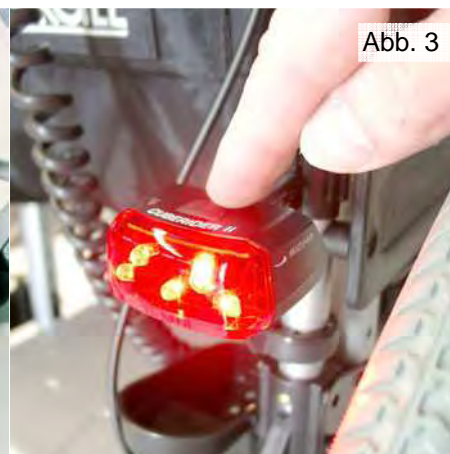


Abb. 3

Einschalten der Rückleuchte



Abb. 4

Rückleuchte montiert

## 10. Fehlercodes

Falls die Anzeige an der Handsteuerung (Joystick) beim Einschalten blinkt, zählen Sie bitte die Blinkfrequenz:

Blink Code:	Fehler	Lösung
1x	Batterien sind entladen	Laden Sie die Batterien auf
2x	Schlechter Motorkontakt	Prüfen Sie das Motorkabel bzw. die Schleifkohlen
3x	Kurzschluss des Motors	Prüfen Sie den Motor bzw. ersetzen die Steuerung
4x	Nicht verwendet	
5x	Nicht verwendet	
6x	Gesperrt	Ladegerät oder Programmiergerät sind gerade angeschlossen
7x	Fehler Potentiometer	Prüfen Sie den Potentiometer bzw. die Kabel und Verbindungen
8x	Fehler Steuerung	Prüfen Sie die Kabel, bzw. ersetzen Sie die Steuerung
9x	Parkbremse	Im Freilauf oder schlechte Kabelverbindungen
10x	Schlechte Verbindung	Prüfen Sie die Batterien bzw. die Kabel und Verbindungen

Falls die rote Diode an der Handsteuerung (Joystick) beim Einschalten blinkt, achten Sie bitte auf die Blinkzeit:

Blink Code:	Lösung
Langsam	Batterien müssen geladen werden
Alle 5 Sekunden	Schlafmodus / Schalten Sie den Click & Go Compact aus und wieder ein
Schnell	Prüfen Sie alle Kabel und Verbindungen

## 11. Technische Daten

<b>Motorleistung:</b>	200 W
<b>Batteriepack:</b>	2 x 12 V / 14 Ah
<b>Ladegerät:</b>	24 V / 5 A
<b>Geschwindigkeit vorwärts max.:</b>	5 km/h
<b>Geschwindigkeit rückwärts max.:</b>	2,5 km/h
<b>Reichweite max.:</b>	12 km
<b>Steigfähigkeit max.:</b>	15%
<b>Breite SB 38-48 cm / SB 51-56 cm:</b>	32-42 cm / 45-50 cm
<b>Länge:</b>	46 cm
<b>Höhe:</b>	34 cm
<b>Gewicht kpl. mit Batterien:</b>	21 kg
<b>Gewicht ohne Batterien:</b>	14 kg
<b>Max. Belastung:</b>	175 kg
<b>Geeignet für Rollstuhl-Sitzbreiten:</b>	38-48 cm und 51-56 cm mit Verbreiterungssatz
<b>Material:</b>	Rahmengestell und Motorhalterung aus Stahl, pulverbeschichtet Trägerplatten am Rollstuhl aus Stahl, galvanisch verzinkt

Vertrieb durch:

**UNIROLL®**

Uniroll - Rollstühle und Rehabilitationsmittel  
Vertrieb und Montage – GmbH  
Daimlerstr. 12  
D-76316 Malsch

Telefon 0 72 46 / 92 08 0  
Telefax 0 72 46 / 92 08 88  
Internet: <http://www.uniroll.de>  
E-Mail: [info@uniroll.de](mailto:info@uniroll.de)

Hersteller:



Van Os Medical B.V.  
Koperslagerij 9  
NL-4651 Steenbergen